

Серийный номер			
Дата продажи			
	Число	Месяц	Год

Гарантия 12 месяцев

Арт. 13830

**Галтовка планетарная барабанного типа
TONZZE CPG-60**

Руководство по эксплуатации



ВВЕДЕНИЕ

Перед началом эксплуатации оборудования внимательно ознакомьтесь с настоящим руководством по эксплуатации и следуйте его указаниям и рекомендациям.

Предприятие-изготовитель оставляет за собой право производить незначительные изменения в конструкции и внешнем виде прибора без их отражения в руководстве по эксплуатации.

ОПИСАНИЕ И ОСОБЕННОСТИ ФУНКЦИОНИРОВАНИЯ

Этот станок является центробежным шлифовальным/полировальным станком нового типа с высокопроизводительными планетарными вращающимися барабанами. Он отличается аккуратными формами, целесообразной конструкцией, удобным управлением, большим диапазоном регулирования скорости, равномерной работой, отсутствием шума, высокоэффективным шлифованием и т.д. Станок оснащен системой зубчатого привода с четырьмя ненагружаемыми шестигранными барабанами. Барабаны выполнены из листовой стали, внутренние сменные контейнеры барабанов изготовлены из полиуретана, являющегося износостойчивым, прочным и дешевым материалом. Приводная система барабанов имеет конструкцию зубчатого колеса, выполненную из термопластика MC Nylon®, имеющего длительный срок службы и характеризующегося равномерной и бесшумной работой.

В данном станке имеются барабаны закрытого исполнения. В виде дополнительной опции можно сделать так, чтобы все виды разделительных перегородок, используемых в барабанах, предотвращали соударение обрабатываемых деталей друг о друга в соответствии с требованиями потребителей. Это особенно подходит для закругления кромок, снятия заусениц, шлифования или полирования небольшого количества обрабатываемых деталей различного вида, ультратонких или миниатюрных. Центробежный полировальный станок может идеально обрабатывать детали, тогда как вибрационные и вращающиеся полировальные станки не могут выполнять обработку таких деталей.

Технология Японской лаборатории “YANMAR”.

Рис. 1 Внешний вид



1. Корпус выполнен из листовой стали. Каждый конец снабжен прорезью; крышка, которую можно открывать и закрывать, закреплена в передней части корпуса. Для целей безопасности на раме крышки имеется позиционный переключатель. Когда крышку открывают, станок отключается, и диски останавливаются.

2. Узел барабанов и поворотных плит включает ременной шкив, 2 поворотные плиты, неподвижный главный вал, кожух, комплект зубчатых колес, 4 барабана и стопорное устройство. Тип стопорного устройства – пружинно-стержневой. Следует нажать на пружину и вставить стержень в контрольные отверстия в основания барабанов. При натяжении пружины стопорный стержень не выйдет. Затем прочно затянуть барабаны с помощью верхних винтов стержня, чтобы барабаны могли надежно работать.

3. Основание выполнено из листовой стали. Плита двигателя закреплена в стальном корпусе внизу. Плита двигателя может перемещаться вверх и вниз по винтовому шпинделю для регулировки ремня двигателя. Корпус и узел барабанов и поворотных плит прикреплены к основанию.

4. **Панель управления** находится на передней части электрошкафа. Станком управляют путем нажатия кнопок на панели управления.

5. **Электрошкаф** выполнен из холоднокатаной листовой стали. Он закреплен на стороне основания. Когда необходимо снять корпус, следует отвинтить винт в нижней части шкафа и наклонить шкаф наружу где-то на 20°. Затем корпус можно безопасно снять.

КОМПЛЕКТАЦИЯ

- Галтовочная машина – 1 шт.
- Инструкция по эксплуатации – 1 шт.
- Упаковка – 1 шт.

ТЕХНИЧЕСКИЕ ХАРАКТЕРИСТИКИ

Модель	Режим работы	Рабочая скорость (об/мин)	Мощность двигателя (кВт)	Габариты (мм)	Емкость барабана (л)	Макс. нагрузка	Вес (кг)
CPG-60	Регулирование скорости	0~170	2,2+0,55	1200*1100*1430	60	35 кг*4	600
CPG-80	Регулирование скорости	0~160	3,7+0,55	1400*1300*1600	80	50 кг*4	1000
CPG-100	Регулирование скорости	0~160	5,0+0,55	1500*1500*1800	100	70 кг*4	1300
CPG-160	Регулирование скорости	0~150	5,5+0,55	1580*1550*1830	160	100кг*4	1800

ПРИМЕНЕНИЕ ПО НАЗНАЧЕНИЮ

Установка и подготовка к эксплуатации.

1. Галтовку следует поставить на горизонтальный и твердый пол, под четыре ножки подложить прочные прокладки.

2. Определить сопротивление обмотки и изоляции двигателя с помощью мегомметра на 500 В. Сопротивление изоляции не должно быть ниже 0,38 МОм, иначе в станке будет идти процесс сушки, затем следует подключить питание и начать работу.

3. Необходимо надлежащее заземление.

4. Подключить к источнику питания. В зависимости от направления закрытия крышки колеса работают сверху вниз в режиме хода ВПЕРЕД.

ВНИМАНИЕ - питание машин 380 Вольт. Это требует повышенного внимания и соответствующей квалификации обслуживающего персонала.

Наладка

1. После начала эксплуатации следует проверить натяжение ремней двигателя, чтобы убедиться в их надлежащем натяжении. Ремни можно настроить посредством регулировки винтов на плите двигателя.
2. При ремонте или замене зубчатых колес необходимо проверить, могут ли все зубчатые колеса легко и надежно работать или же они зажаты. Заменить вал, если он поврежден.
3. При монтаже зубчатых колес следует наклонить основание барабана вперед на 15~18°, чтобы убедиться, что колеса вращаются нормально, а барабаны легко загружаются и разгружаются.

Эксплуатация и применение

1. Отрегулировать толчковый переключатель, чтобы барабаны находились на своем месте впереди, и опустить барабаны.
2. Открыть крышку барабанов и поместить в них обрабатываемые детали и абразивный материал в соотношении примерно 1:2. Сначала обрабатываемые детали следует обезжирить. Обрабатываемые детали и абразивный материал должны занимать около 70 % от емкости барабанов, следует добавить соответствующее количество шлифовальной жидкости и воды. Обрабатываемые детали и абразивный материал должны быть полностью погружены в воду. Затем с помощью эксцентриковой щеколды плотно закрыть крышку, чтобы избежать выпуска воды.
3. Поместить барабаны в основания, борт барабана и дно основания следует держать закрытыми. Затем вставить стопорный стержень в контрольные отверстия и закрепить барабаны, затянув винты в стопорных стержнях.
4. Закрепить 4 барабана симметрично в их основаниях, уплотнить и заблокировать их. Закрыть крышку корпуса и начать управление нажатием кнопок на панели для того, чтобы станок работал нормально и правильно.

ПРИМЕЧАНИЕ: Не работайте на станке, пока на нем будут установлены 4 барабана (или пока 2 барабана не будут установлены симметрично), у всех барабанов должен быть одинаковый вес. В противном случае вибрация эксцентрика может повредить станок.

5. Чтобы предотвратить повреждение внутренней обшивки барабанов, после непрерывного шлифования в течение 90 минут следует остановить станок и заменить воду в барабанах на холодную.

Техническое обслуживание

1. После эксплуатации в течение 500 часов каждый вал следует вынуть и смазать кальциевой консистентной смазкой ZL-3.
2. При креплении стопорных стержней необходимо полностью вставить каждый конец в контрольные отверстия и затянуть винты. Если они ослаблены, их следует затянуть.

3. Если во время работы станок издает аномальный шум, необходимо его остановить и проверить затяжку каждого винта и вал на наличие повреждений. Если вал поврежден, то его следует заменить на новый, чтобы не повредить другие части станка.

Модель валов в двух концах главного вала 3510 (3512) – 2 шт.

Модель валов в двух концах основания барабана FC209 – 8 шт.

Модель валов центрального зубчатого колеса внешний: 208 (209) – 2 шт.

Внутренний: 12309 – 2 шт.

Модель эластичного сальникового уплотнения рамы на концах главного вала:

Внутренняя сторона: 60*80*12 – 2 шт.

Внешняя сторона: 50*70*12 – 2 шт.

Примечания:

1. При монтаже зубчатых колес следует наклонить основание барабана вперед на 15~18°, чтобы убедиться, что колеса вращаются нормально, а барабаны легко загружаются и разгружаются.

2. При ремонте или замене зубчатых колес надо проверить, могут ли все зубчатые колеса легко и надежно работать или же они зажаты. Заменить вал, если он поврежден.

Рис. 2 Круговая диаграмма

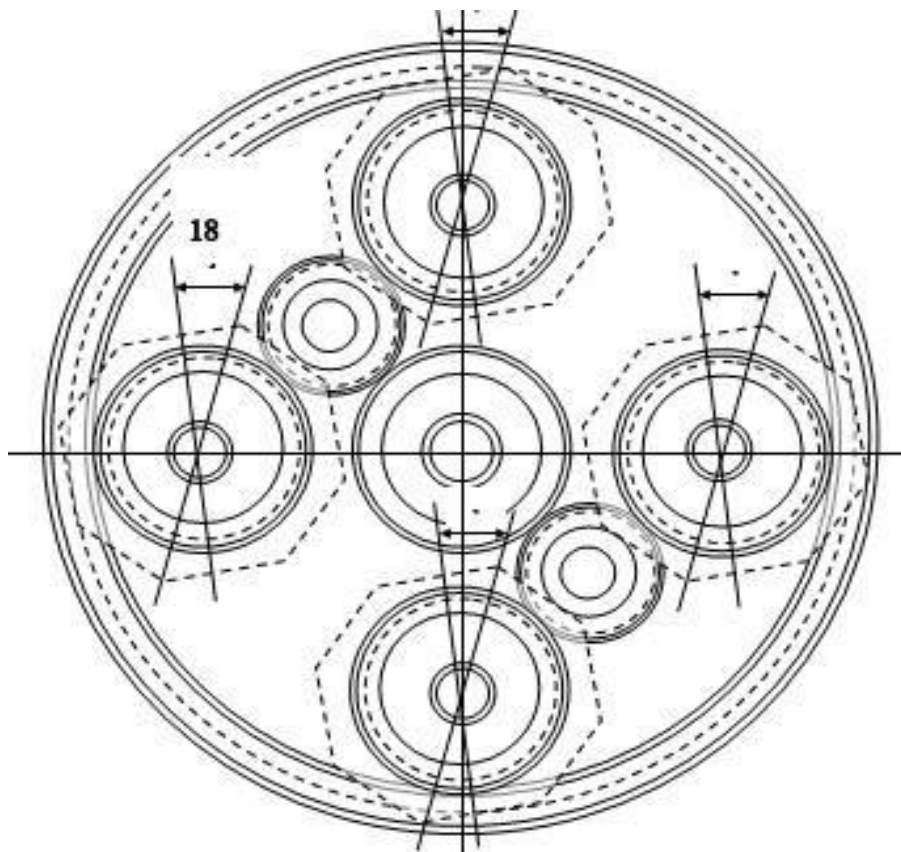
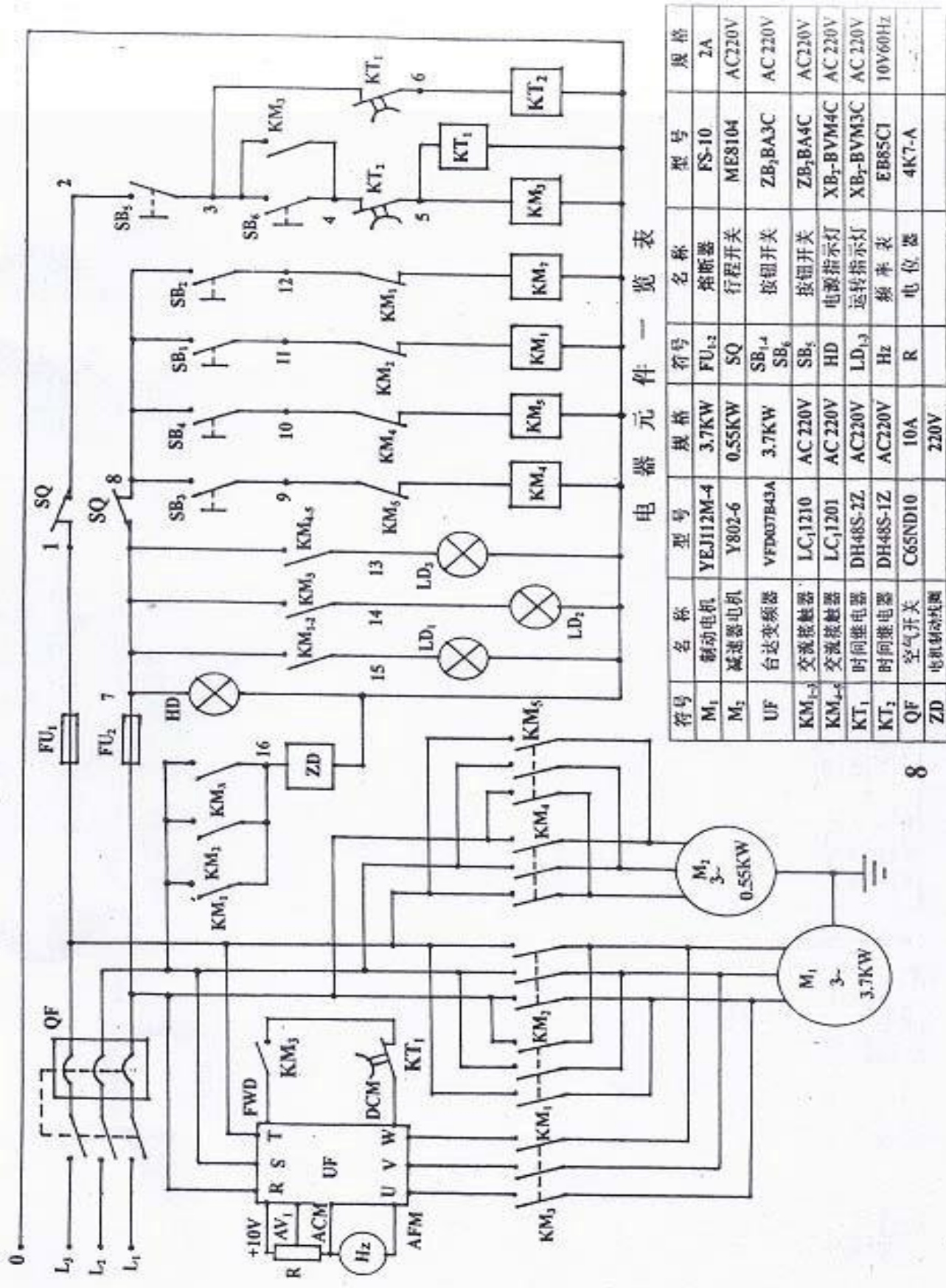


Рис. 3 Электрическая схема



ВОЗМОЖНЫЕ НЕИСПРАВНОСТИ И МЕТОДЫ ИХ УСТРАНЕНИЯ

При обнаружении каких-либо неисправностей следует незамедлительно обратиться в сервисный центр компании «Сапфир».

ТРАНСПОРТИРОВКА

Оборудование может транспортироваться всеми видами транспорта в упаковке, обеспечивающей его сохранность во время транспортировки соответствующим видом транспорта, с учетом требований маркировки упаковки производителя.

ОСОБЕННОСТИ ХРАНЕНИЯ

Хранить при температуре от +1°C до +30°C, в сухом месте, избегая попадания влаги и прямых солнечных лучей.

После пребывания оборудования при отрицательных температурах перед включением в сеть его необходимо выдержать в упаковке при комнатной температуре не менее 8 часов.

ПРАВИЛА УТИЛИЗАЦИИ

Утилизация оборудования и его составных частей осуществляется в соответствии с законодательством страны использования.

ГАРАНТИЙНЫЕ ОБЯЗАТЕЛЬСТВА

Гарантийный срок указывается на гарантийной наклейке, расположенной на станине галтовочной машины, но не менее 12 месяцев с момента её оплаты.

Изготовитель гарантирует соответствие прибора техническим требованиям, при соблюдении условий транспортирования, хранения и эксплуатации, изложенных в инструкции.

В течение гарантийного срока изготовитель обязуется безвозмездно устранять неисправности, возникшие не по вине потребителя. После окончания гарантийного срока обслуживание будет проводиться на возмездных условиях.

Продавец не несет какой бы то ни было ответственности ни за прямой, ни за косвенный ущерб, так или иначе связанный с использованием данного прибора не по назначению.

Гарантийные обязательства не распространяются на:

- расходные материалы,
- упаковку.

Гарантийные обязательства не распространяются на дефекты и повреждения, возникшие вследствие:

- неосторожного обращения с оборудованием;

- неправильного хранения оборудования;
- использования оборудования неквалифицированным персоналом;
- несанкционированной разборки и ремонта деталей и агрегатов оборудования;
- изменения конструкции оборудования;
- использования несертифицированных расходных материалов;
- несоблюдения владельцем оборудования предписанных заводом-изготовителем периодичности и регламента технического обслуживания оборудования;
- использования оборудования не по прямому назначению;
- при выработке и износе отдельных узлов оборудования, возникших по причине чрезмерного использования оборудования;
- несанкционированного изменения программного обеспечения, заводских настроек, параметров электронных блоков управления и проч.;
- проведения сервисного или технического обслуживания или ремонта третьими лицами;
- при наличии повреждений, либо преждевременного выхода из строя деталей и узлов оборудования, вызванных попаданием грязи, абразивных частиц и посторонних предметов в подвижные узлы оборудования;
- перевозки оборудования Клиентом и/или транспортными компаниями;
- использования несоответствующих стандартным параметрам питающей сети, в том числе скачков напряжения;
- обстоятельств непреодолимой силы и/или стихийных бедствий.

Гарантийный срок на запасные части, узлы, детали и агрегаты, замененные в рамках осуществления гарантийных обязательств, истекает вместе с гарантийным сроком на оборудование.

Запасные детали, замена которых производится в период гарантии на оборудование на возмездной основе, исключаются из гарантии на оборудование.

Продавец оставляет за собой право отказать в гарантийном ремонте при отсутствии на оборудовании фирменной гарантийной наклейки компании «Сапфир» с отмеченным сроком гарантии, а также ее нечитаемости.